

navien

**КАТАЛОГ
ДЫМОХОДОВ**



NAVIGATOR ENERGY & ENVIRONMEN

NAVIEN - это...

Лидер корейской котельной промышленности,
инновация в сфере комфорта,
забота об окружающей среде,
сбережение энергетических ресурсов планеты.

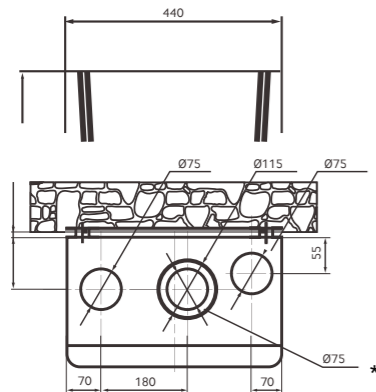
KD NAVIEN заботится об окружающей среде, делая
жизнь людей благополучнее, передавая эту идею
по всему миру.

NAVIEN

СОДЕРЖАНИЕ

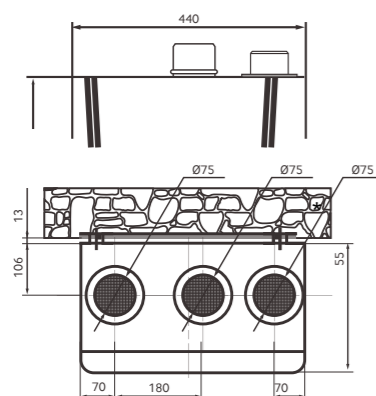
О компании	1	ВАРИАНТЫ КОЛЛЕКТИВНЫХ СИСТЕМ ДЫМОУДОЛЕНИЯ	С
КЛАССИФИКАТОР СИСТЕМ ДЫМОУДОЛЕНИЯ ПО МОДЕЛЯМ	А	КАТАЛОГ ОБОРУДОВАНИЯ	С
СХЕМЫ И ПРИМЕРЫ СИСТЕМ ДЫМОУДОЛЕНИЯ	В	Ассортимент комплектующих для систем дымоудаления	34
Коаксиальные системы	1	Модельный ряд котлов NAVIEN	38
Раздельные системы	1		
Атмосферные системы	1		
Системы для напольных котлов			

КЛАССИФИКАТОР СИСТЕМ ДЫМОУДОЛЕНИЯ ПО МОДЕЛЬНОМУ РЯДУ НАСТЕННЫХ КОТЛОВ NAVIEN



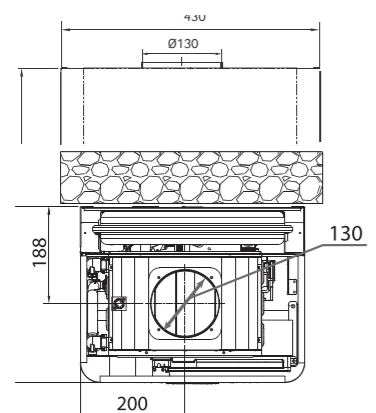
Коаксиальная система дымоудаления - закрытая камера сгорания, общая коаксиальная труба 60/100 подключается через переходник 60/75 (поставляется в комплекте с коаксиальным дымоходом) к центральному патрубку, а не задействованные. Воздухозаборные парубки остаются закрытыми.

Deluxe	14 стр
Deluxe Plus.....	14 стр
*Deluxe S (патрубок - Ø60 мм).....	18 стр
Smart-Tok.....	22 стр
NCB700.....	24 стр



Раздельная система дымоудаления - закрытая камера сгорания, труба дымоудаления подключается строго к центральному парубку (камеры сгорания), трубы воздухозабора могут быть подключены к левому или правому парубку.

Deluxe	14 стр
Deluxe Plus.....	14 стр
*Deluxe S (патрубок - Ø60 мм).....	18 стр



Атмосферная система дымоудаления - подключается труба не менее 130 мм, естественное удаление дымовых газов через вертикальный участок дымохода, открытая камера сгорания.

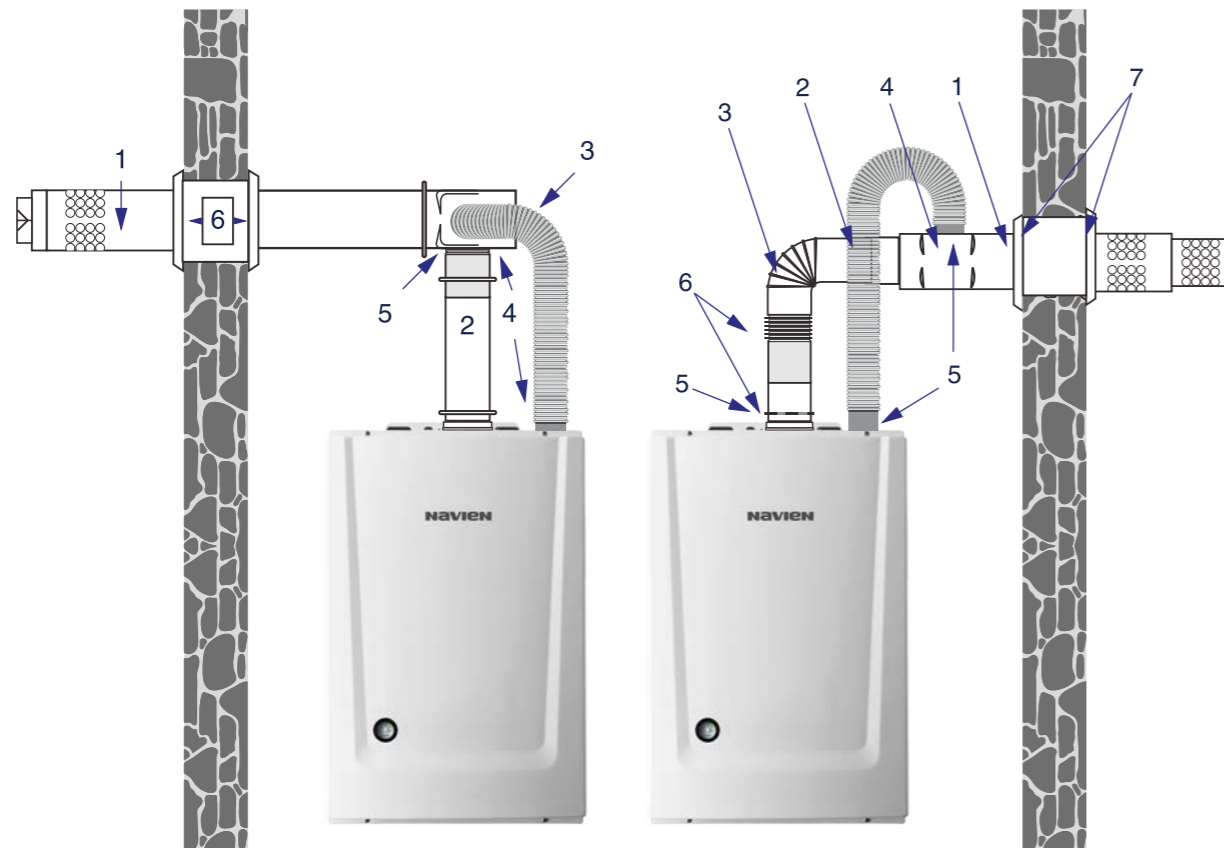
АТМО.....	20 стр
-----------	--------

ПРИМЕРЫ И СХЕМЫ ПОДКЛЮЧЕНИЯ СИСТЕМ ДЫМОУДОЛЕНИЯ



КОАКСИАЛЬНЫЕ СИСТЕМЫ ДЫМОУДАЛЕНИЯ

Подключения настенных котлов к индивидуальной системе дымоудаления

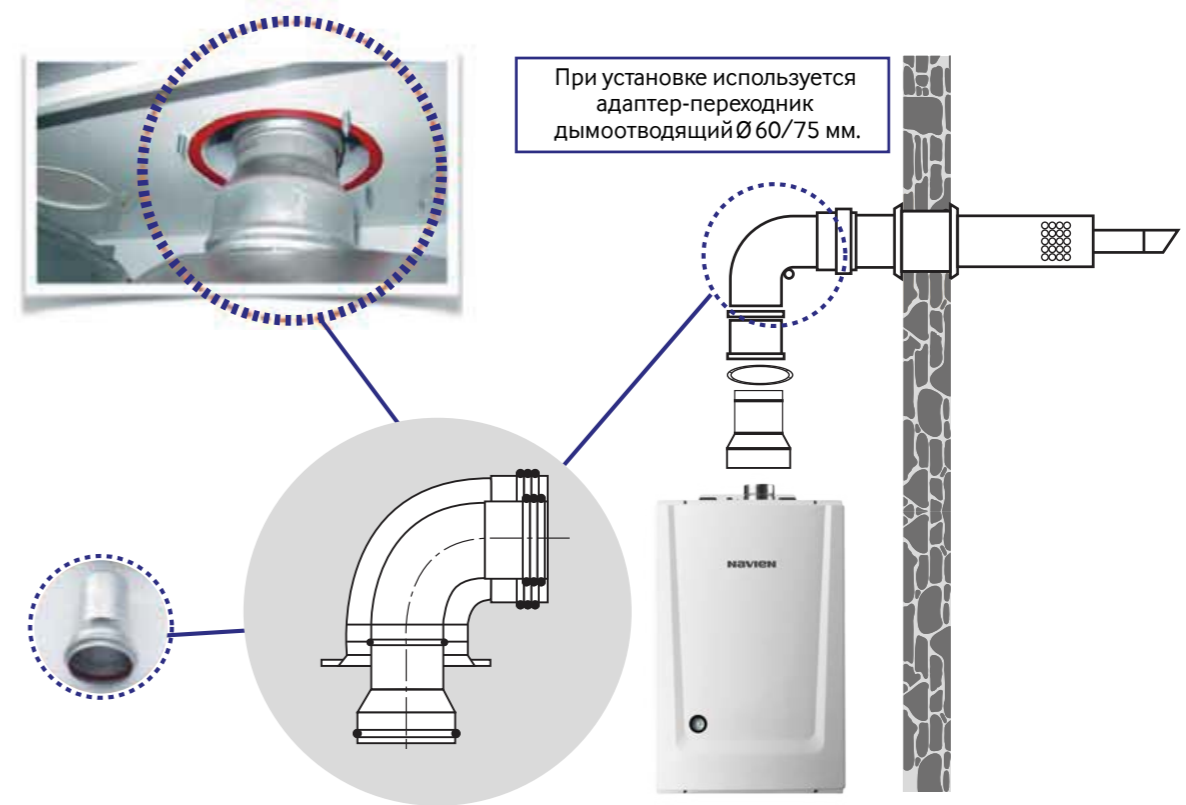


- 1. коаксиальная труба Ø 75/100 мм, L=1130 мм - 1 шт.
- 2. удлинитель дымохода Ø 75 мм, L=250 мм - 1 шт.
- 3. воздухозаборная гибкая гофрированная труба Ø 70 мм - 1 шт.
- 4. хомут Ø 70 мм - 2 шт.
- 5. уплотнительное кольцо Ø 74,6 мм х 4,7 мм - 2 шт.
- 6. декоративная накладка Ø 100 мм - 2 шт.

- 1. коаксиальная труба Ø 75/100 мм, L=1130 мм - 1 шт.
- 2. удлинитель дымохода Ø 75 мм, L=250 мм - 1 шт.
- 3. колено 90° Ø 75 мм - 1 шт.
- 4. воздухозаборная гибкая гофрированная труба Ø 70 мм - 1 шт.
- 5. хомут Ø 70 мм - 2 шт.
- 6. уплотнительное кольцо Ø 74,6 мм х 4,7 мм - 2 шт.
- 7. декоративная накладка Ø 100 мм - 2 шт.

КОАКСИАЛЬНЫЕ СИСТЕМЫ ДЫМОУДАЛЕНИЯ

Подключения настенных котлов к индивидуальной системе дымоудаления



На заметку

РАЗДЕЛЬНЫЕ СИСТЕМЫ ДЫМОУДАЛЕНИЯ

Подключения настенных котлов с комплектом перехода на отдельные дымоходы

Коаксиальный дымоотвод



Раздельный дымоотвод



(BCSA) 0497



Колено 90° (Ø75 x 250 x 350 мм)

(BCSA) 0494

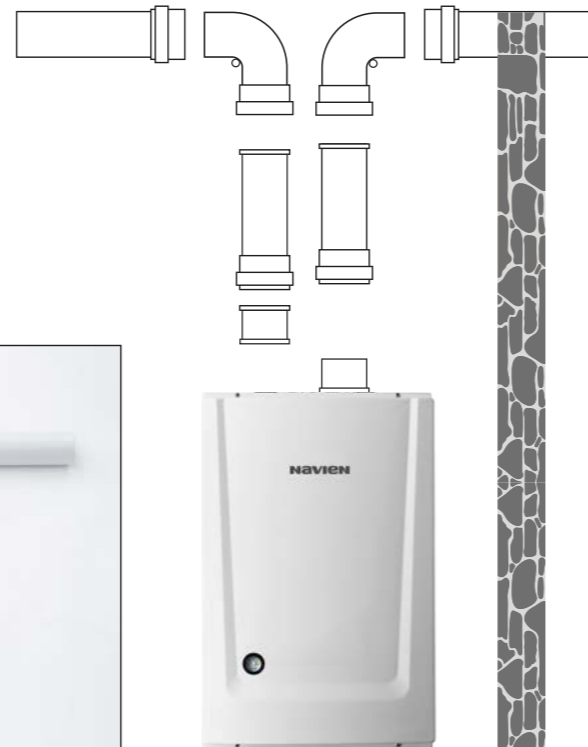
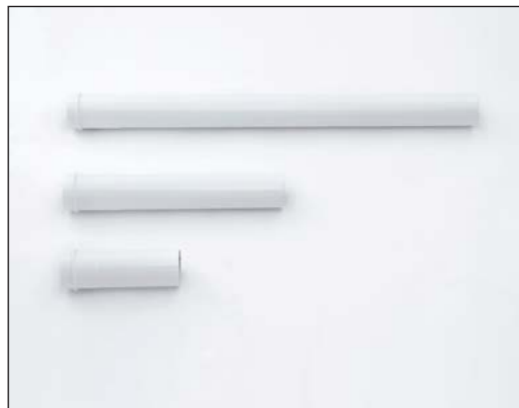
Ø80 x 1000 мм

(BCSA) 0495

Ø80 x 500 мм

(BCSA) 0496

Ø80 x 1250 мм

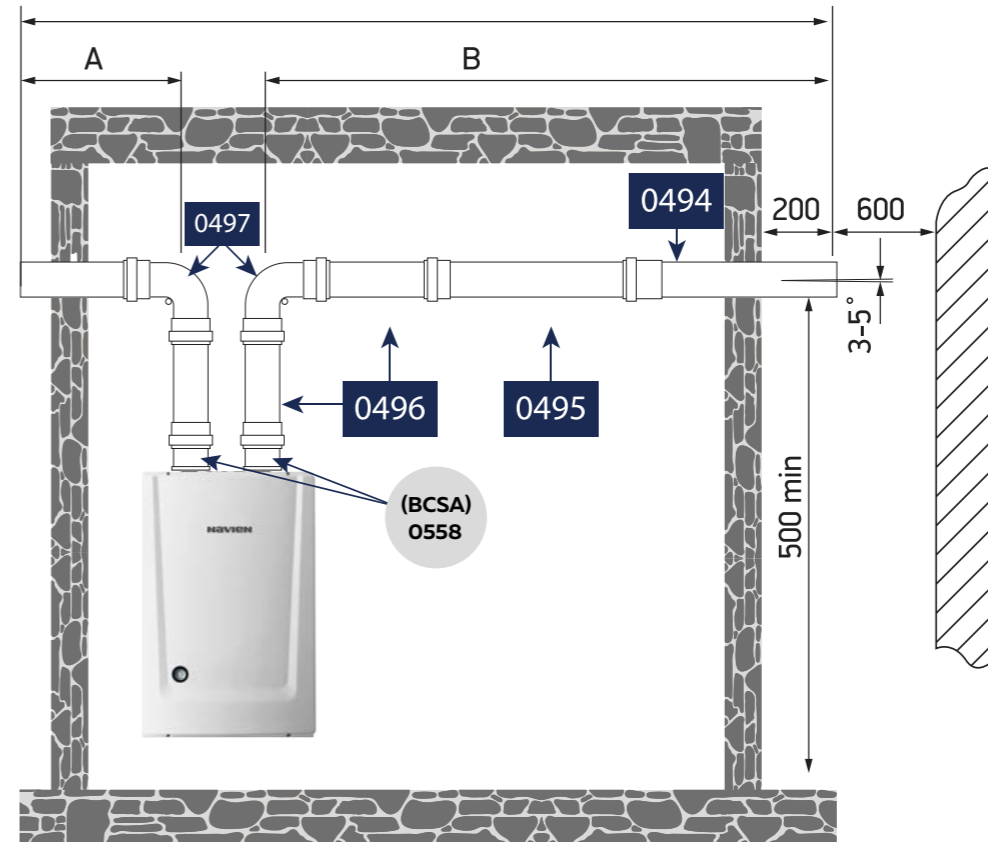


На заметку

Blank lines for notes

РАЗДЕЛЬНЫЕ СИСТЕМЫ ДЫМОУДАЛЕНИЯ

Подключения настенных котлов к индивидуальной системе дымоудаления



(BCSA) 0494

Колено 90° (Ø75 x 250 x 350 мм)

(BCSA) 0495

Ø80 x 500 мм

(BCSA) 0496

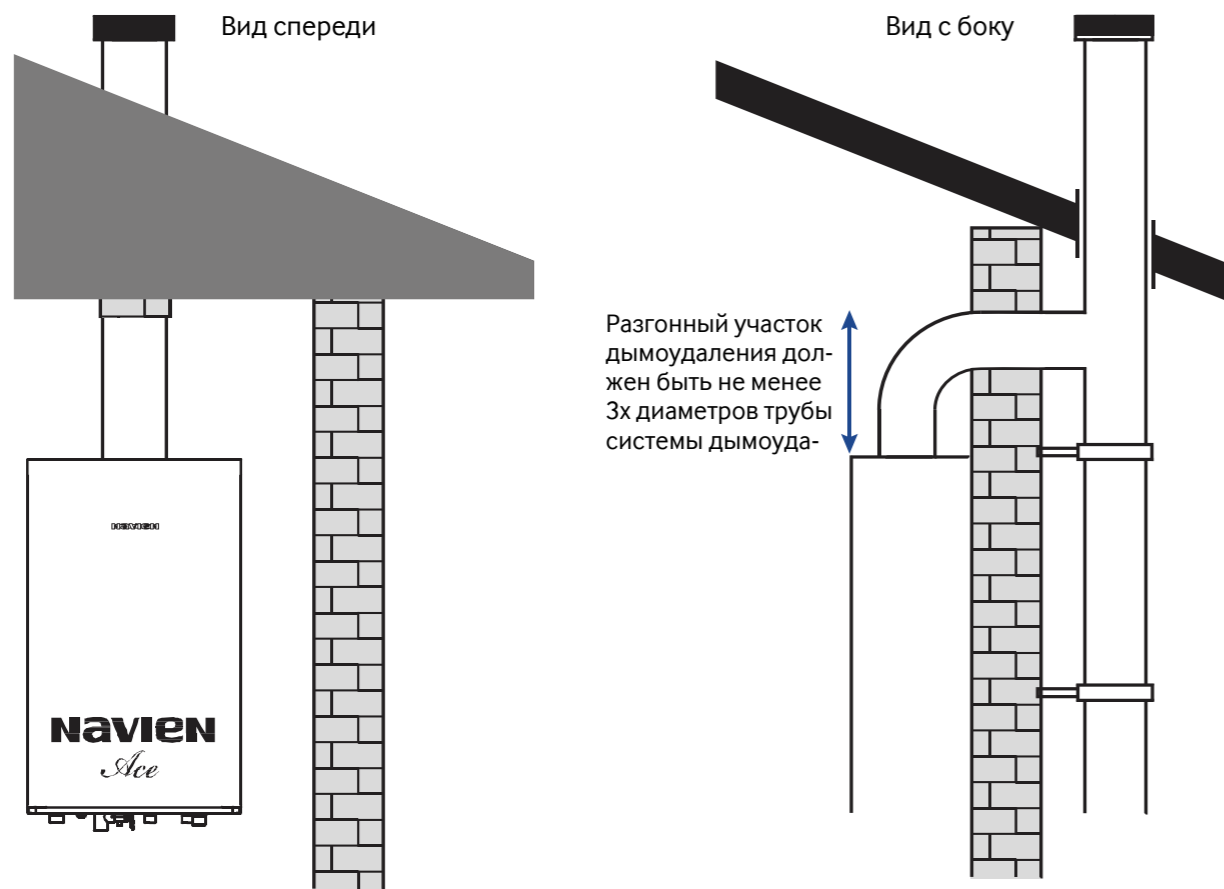
Ø80 x 1250 мм

(BCSA) 0496

Ø80 x 1250 мм

АТМОСФЕРНЫЕ СИСТЕМЫ ДЫМОУДАЛЕНИЯ

Подключения настенных котлов с комплектом перехода на отдельные дымоходы



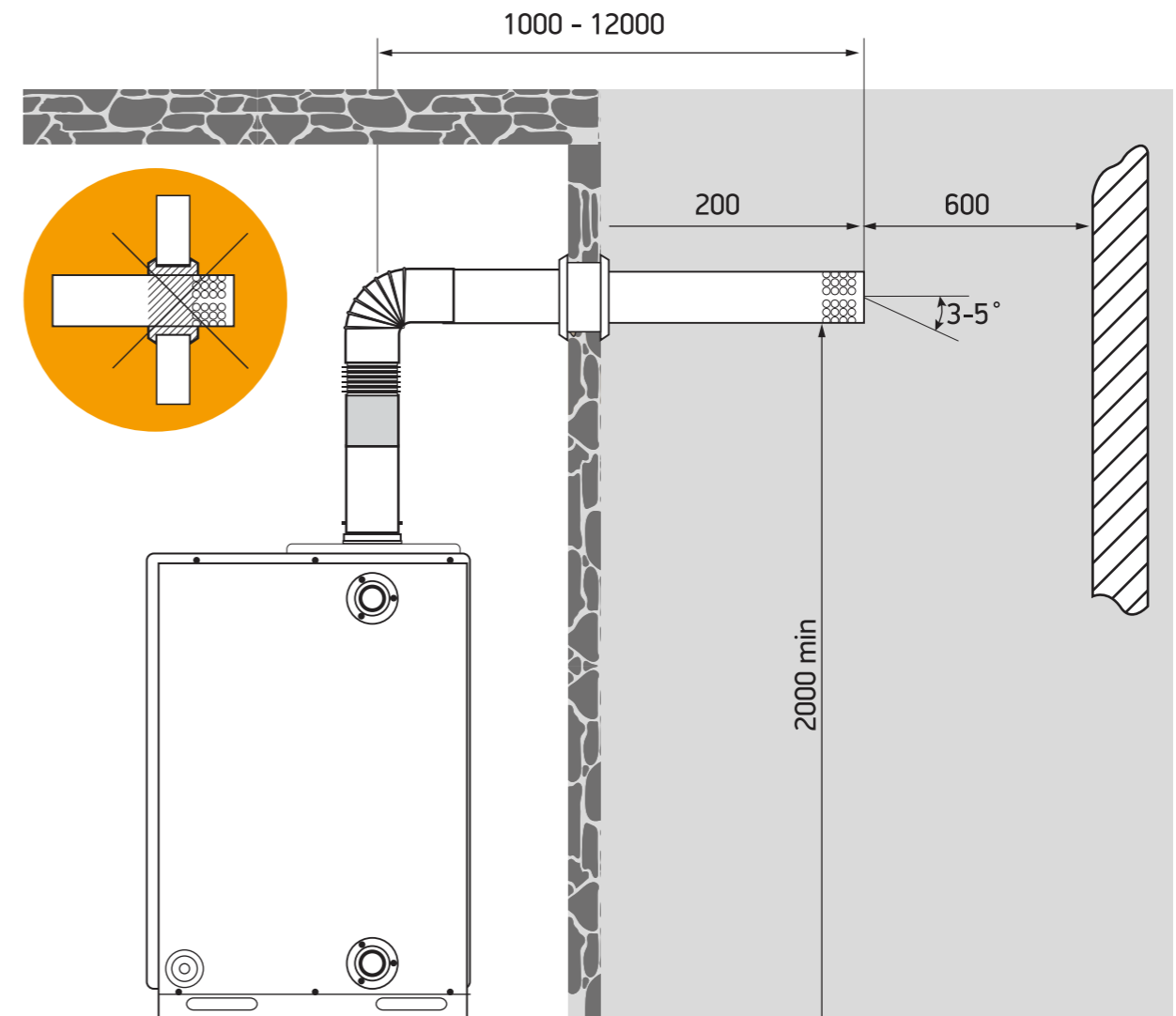
Монтаж

Основные правила и рекомендации по подбору элементов дымохода.

1. Неправильный подбор элементов дымохода и неправильная их установка может привести к неэффективной работе системы дымоудаления, а также послужить причиной пожара и создать угрозу отравления угарным газом.
2. По всей длине диаметр дымохода не должен иметь заужений и должен быть равен или больше, чем диаметр отверстия для выхода дымовых газов в дымовом коллекторе котла.
3. Дымоход должен быть как можно более вертикален. Горизонтальные участки не желательны. Если при монтаже дымохода горизонтальных участков не избежать, то их длина не должна превышать 2м и на отрезке горизонтального участка необходимо предусмотреть окно для осмотра и чистки дымохода.
4. Сечение дымохода должно быть круглым, так как в прямоугольном и квадратном дымоходах, появляются застойные зоны, в которых происходит накопление сажи и, как следствие, ухудшается тяга в дымоходе.
5. Рекомендуется дымоход выполнить в утепленном виде и лучшим материалом для устройства дымохода является нержавеющая сталь.
6. В нижней части дымохода, в зоне тройника или опоры, необходимо предусмотреть заглушку для удаления конденсата и дождевой воды.

СИСТЕМА ДЫМОУДАЛЕНИЯ ДЛЯ НАПОЛЬНЫХ КОТЛОВ

Принудительная система дымоудаления с забором воздуха для горения из помещения

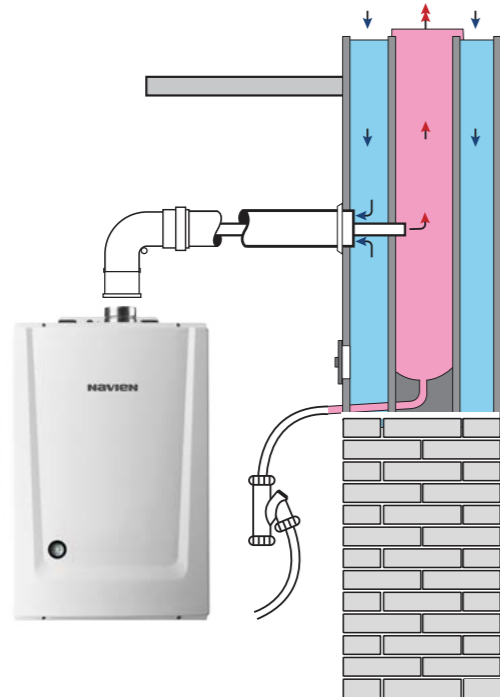


На заметку

ВАРИАНТЫ КОЛЛЕКТИВНЫХ СИСТЕМ ДЫМОУДАЛЕНИЯ

1 Подходит для подключения котлов с **коаксиальными патрубками** к коллективной системе дымоудаления. Забор воздуха и выброс продуктов горения осуществляются через **коаксиальную систему дымоудаления**.

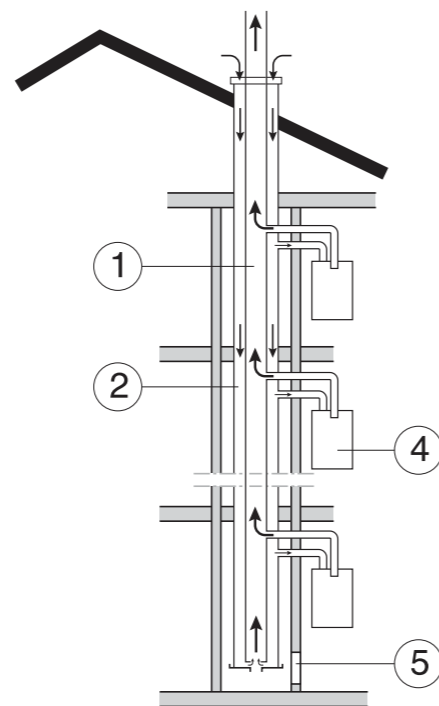
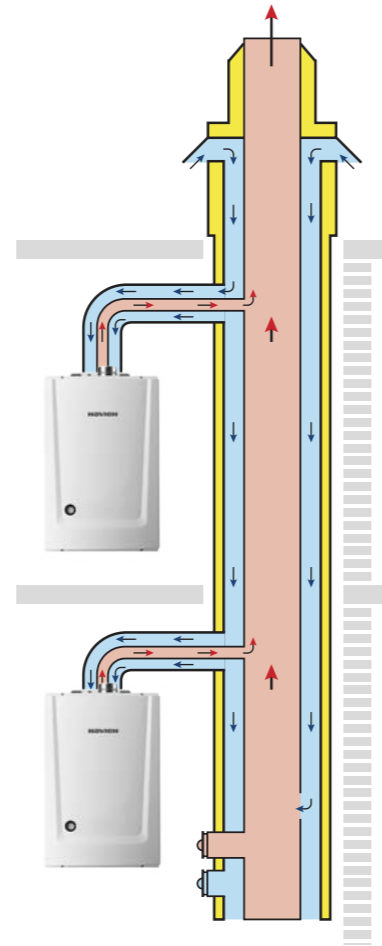
Данный вариант признан самым герметичным и безопасным способом дымоотведения.



2 Подходит для подключения котлов с **раздельными патрубками** к коллективной системе дымоудаления. Забор воздуха и выброс продуктов горения осуществляются через **коаксиальную систему дымоудаления**.

Данный вариант признан самым герметичным и безопасным способом дымоотведения.

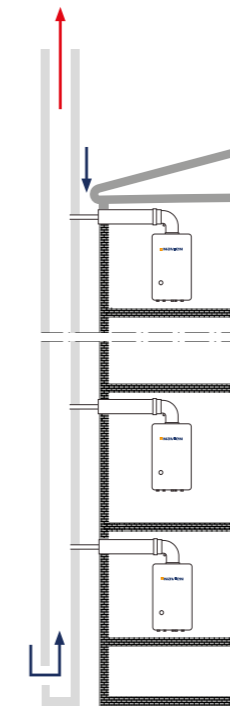
- 1 - общий дымоотводящий канал
- 2 - общий воздухозаборный канал
- 3 - подача воздуха в котел с улицы
- 4 - котел с закрытой камерой сгорания
- 5 - технологическое окно



ВАРИАНТЫ КОЛЛЕКТИВНЫХ СИСТЕМ ДЫМОУДАЛЕНИЯ

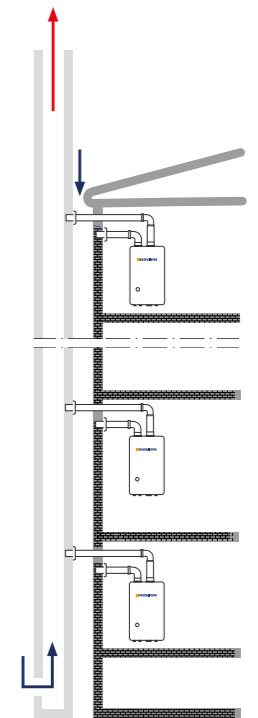
3. Подходит для подключения котлов с **коаксиальным патрубком** к коллективной системе дымоудаления. Забор воздуха осуществляется через **коаксиальный отвод**, выброс продуктов горения - через **приставной коллективный дымоход** по фасаду.

(KIT)
0493



4. Подключение котлов с **раздельными патрубками** к коллективной системе дымоудаления. Забор воздуха осуществляется через **коаксиальный отвод**, выброс продуктов горения - через **приставной коллективный дымоход** по фасаду.

(KIT)
0558



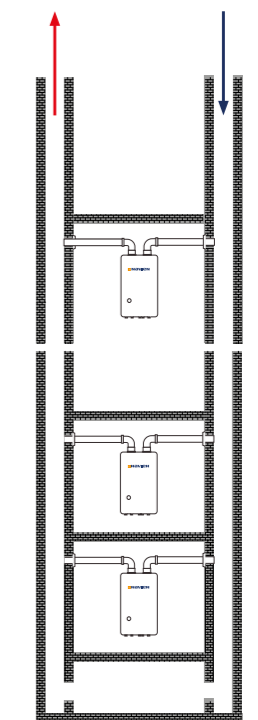
5. Подключение котлов с **раздельными патрубками** к коллективной системе дымоудаления. Забор воздуха осуществляется через воздухозаборный патрубок, выброс - через **коллективный дымоход** из керамики или стали.

- 1 - общий дымоотводящий канал
- 2 - общий воздухозаборный канал
- 3 - подача воздуха в котел с улицы
- 4 - котел с закрытой камерой сгорания
- 5 - технологическое окно

6. Подключение котлов с **раздельными патрубками** к коллективной системе дымоудаления. Забор воздуха и выброс продуктов горения осуществляются по **двум независимым шахтам**.

(KIT)
0558

(KIT)
0493



Если у Вас появились вопросы, свяжитесь с нами по телефону:

8 800 505 10 05

КОЛЛЕКТИВНЫЕ СИСТЕМЫ ДЫМОУДАЛЕНИЯ

Рекомендации

Коллективные системы воздухоподачи и удаления продуктов сгорания могут проектироваться по следующим схемам:

- с коаксиальным устройством воздухоподачи и удаления продуктов сгорания встроенными или пристроенными коллективными воздуховодами и дымоходами;
- с отдельным устройством воздухоподачи и удаления продуктов сгорания встроенными или пристроенными коллективными воздуховодами и дымоходами;
- с отдельным (индивидуальным) воздуховодом, обеспечивающим забор воздуха через стену и подачу его непосредственно к каждому котлу и удалением дымовых газов коллективным дымоходом.

Устройство коаксиальных дымоходов и воздухопроводов от каждого котла индивидуально через фасадную стену многоэтажного жилого дома не допускается.

Количество котлов, присоединяемых к одному коллективному дымоходу, следует определять по расчету характеристик теплопроизводительности оборудования и местных климатических условий. Системы коллективного отвода продуктов сгорания могут устанавливаться как в шахте внутри здания, так и снаружи по фасаду здания.

Системы бывают одностенными, двустенными (степлоизоляцией) и коаксиальными (труба в трубе). Одностенные системы коллективных дымоходов зашиваются в шахту и применяются для отвода продуктов сгорания от всех котлов. Двустенные и утепленные коаксиальные системы

коллективных дымоходов могут прокладываться по наружной стене здания.

Коаксиальные системы дымоходов применяются для котлов с закрытой камерой сгорания, работающих на жидком или газообразном топливе. Указанные примеры не являются основанием для проектирования способов дымоудаления, а указывают варианты организации различных систем. Требования к проектированию и организации систем дымоудаления определяются федеральными и региональными законами в строительной области.

Дымоходные каналы должны проектироваться и монтироваться в соответствии со сводом правил по проектированию и строительству СП 42-101-2003, СП 42-101-2003, приложение Г, СП 41-108-2004. При этом на поквартирные системы теплоснабжения с индивидуальными теплогенераторами с закрытой камерой сгорания в соответствии с письмом № ЛБ-7115/1 не распространяются требования пункта 3.10 СНиП 2.08.01 "Жилые здания" и второго абзаца пункта 6.34 СНиП 2.04.08-87 "Газоснабжение" в части ограничения количества этажей, а также требования пунктов 6.36, 6.41, 6.42 и 6.43 СНиП 2.04.08-87 "Газоснабжение" и раздела "Печное отопление" СНиП 2.04.05-91 "Отопление, вентиляция и кондиционирование" в части размеров помещений и устройств дымоходов для теплогенераторов поквартирных систем теплоснабжения.

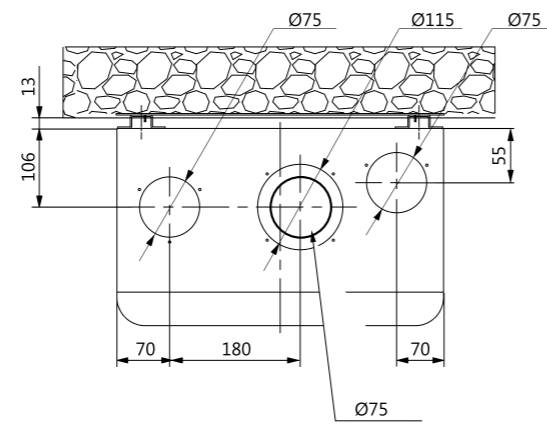
При обращении к регламентирующим документам проверяйте их актуальную действующую редакцию.

На заметку

КАТАЛОГ ОБОРУДОВАНИЯ

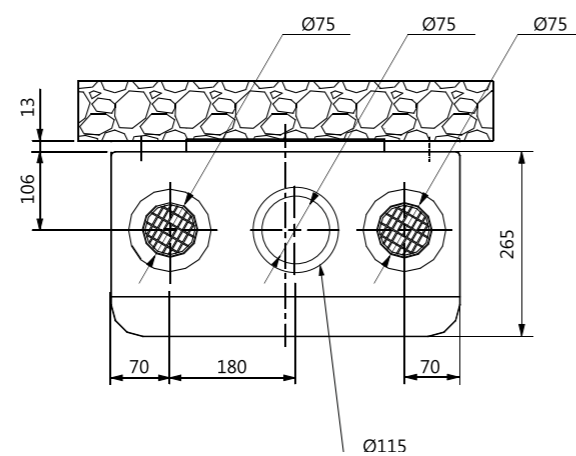
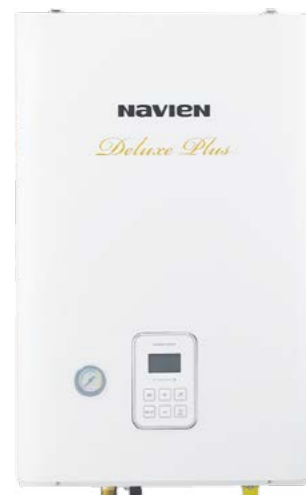


DELUXE



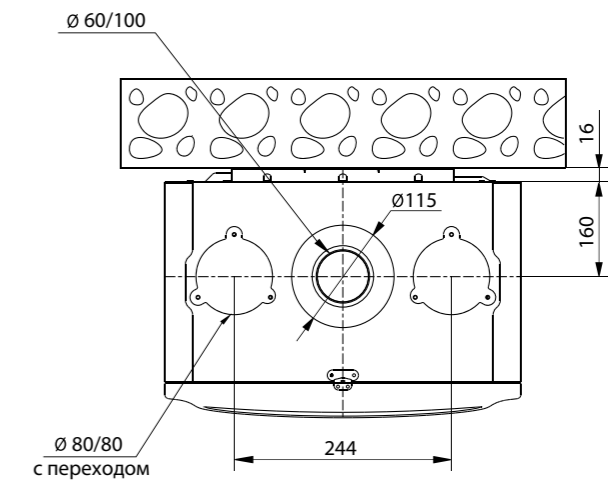
- Коаксиальная система
- Раздельная система

DELUXE PLUS



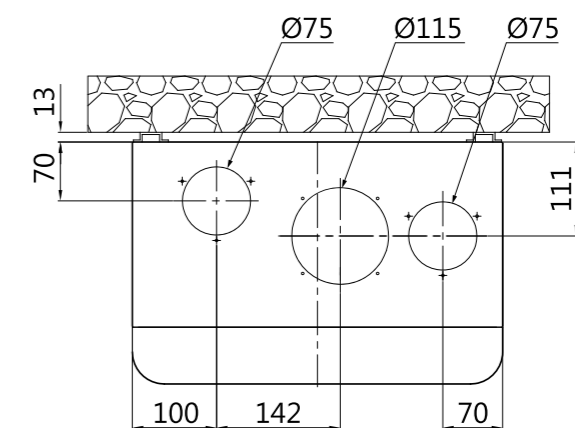
- Коаксиальная система
- Раздельная система

DELUXE S



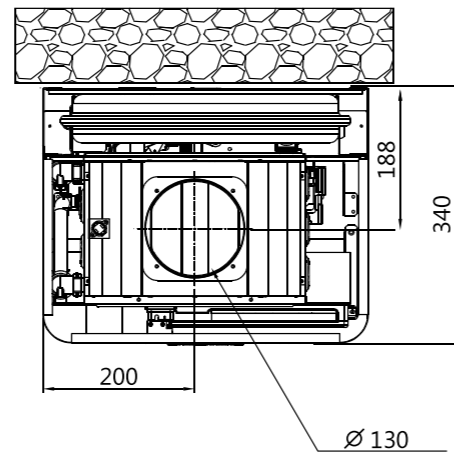
- Коаксиальная система
- Раздельная система

SMART-TOK



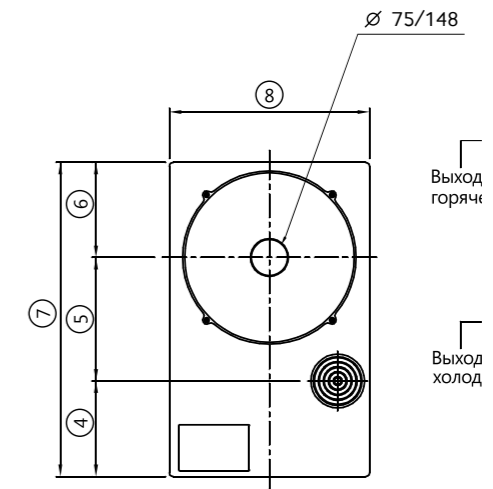
- Коаксиальная система
- Раздельная система

DELUXE



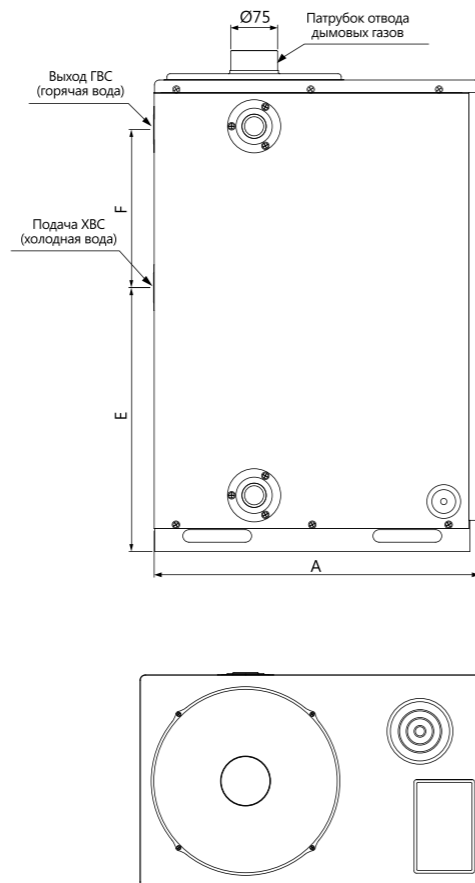
В

GA/GST

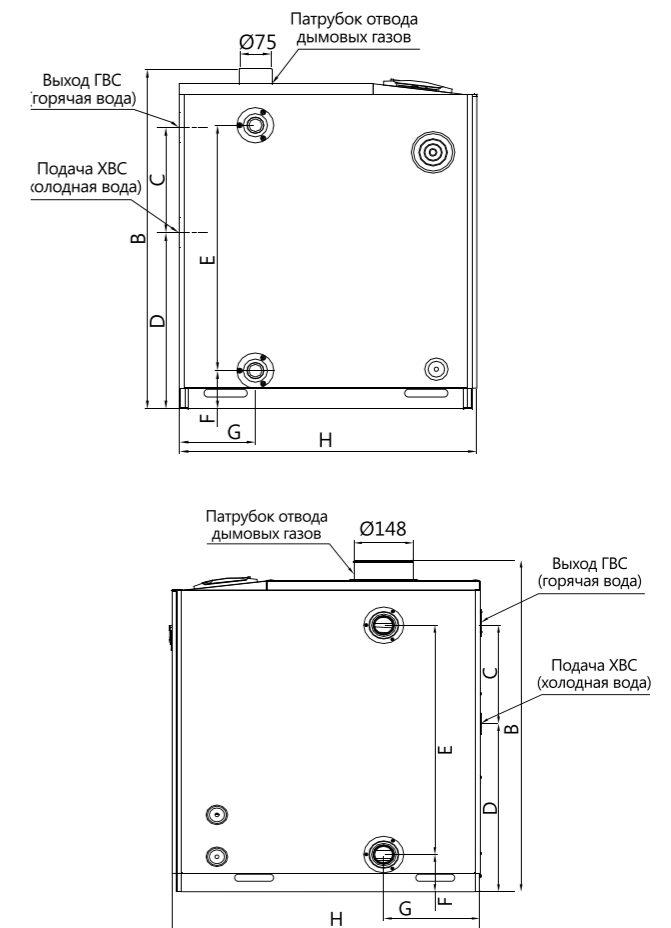


В

LFA



LST








КОМПЛЕКТЫ СИСТЕМ ДЫМОУДОЛЕНИЯ

Модели котлов	Фото деталей	Размер / Цвет	Состав комплекта	Артикул
КОМПЛЕКТЫ ДЛЯ НАСТЕННЫХ КОТЛОВ				
КОАКСИАЛЬНАЯ СИСТЕМА ДЫМОУДОЛЕНИЯ				
Deluxe Deluxe Plus Deluxe S Smart-Tok		Размер: Ø60/100x1000 мм Цвет: белый	Колено коаксиальное 90° (Ø60/100) – 1 шт. Впускная / дымоотводящая труба (Ø60/100 x 1000 L) – 1 шт. Адаптер для подсоединения коаксиальной трубы (Ø138/Ø109 x 62 L) – 1 шт. Настенная декоративная накладка (Ø175 x Ø101) – 2 шт. Прокладка уплотнительная Соединительный хомут – 1 шт. Дымоотводящий патрубок (Ø60/75) – 1 шт.	BCSA0482 (GXXX000071)
Deluxe Deluxe Plus Deluxe S Smart-Tok		Размер: Ø60/100x1000 мм Цвет: серебристый	Колено коаксиальное 90° (Ø60/100) – 1 шт. Впускная / дымоотводящая труба (Ø60/100 x 1000 L) – 1 шт. Адаптер для подсоединения коаксиальной трубы (Ø138/Ø109 x 62 L) – 1 шт. Настенная декоративная накладка (Ø175 x Ø101) – 2 шт. Прокладка уплотнительная Соединительный хомут – 1 шт. Дымоотводящий патрубок (Ø60/75) – 1 шт.	BCSA0487 (GXXX000070)
Deluxe Deluxe Plus Deluxe S Smart-Tok		Размер: Ø60/100 x 250 мм Цвет: белый	Удлинитель коаксиальный трубы (Ø60/100 x 250 L) – 1 шт.	BCSA0485 (GXXX000919)
		Размер: Ø60/100 x 500 мм Цвет: белый	Удлинитель коаксиальный трубы (Ø60/100 x 500 L) – 1 шт.	BCSA0484 (GXXX000069)
		Размер: Ø60/100 x 1000 мм Цвет: белый	Удлинитель коаксиальный трубы (Ø60/100 x 1000 L) – 1 шт.	BCSA0487 (GXXX000068)
Deluxe Deluxe Plus Deluxe S Smart-Tok		Размер: Ø60/100 x 250 мм Цвет: серебристый	Удлинитель коаксиальный трубы (Ø60/100 x 250 L) – 1 шт.	BCSA0487 (GXXX000922)
		Размер: Ø60/100 x 500 мм Цвет: серебристый	Удлинитель коаксиальный трубы (Ø60/100 x 500 L) – 1 шт.	BCSA0487 (GXXX000921)
		Размер: Ø60/100 x 1000 мм Цвет: серебристый	Удлинитель коаксиальный трубы (Ø60/100 x 1000 L) – 1 шт.	BCSA0487 (GXXX000067)
Deluxe Deluxe Plus Deluxe S Smart-Tok		Размер: 90°, Ø60/100 Цвет: белый	Колено коаксиальное 90°, Ø60/100 – 1 шт.	BCSA0486 (GXXX000920)
		Размер: 90°, Ø60/100 Цвет: серебристый	Колено коаксиальное 90°, Ø60/100 – 1 шт.	BCSA0492 (GXXX000923)
Deluxe Deluxe Plus Deluxe S Smart-Tok		Размер: Ø75x1,130 мм (Straight back) Цвет: серебристый	Впускная / дымоотводящая труба (Ø75 x 1,130 мм) – 1 шт. Фланец (Ø100) – 2 шт. Удлинитель дымохода (Ø75 x 250 мм) – 1 шт. Воздухозаборный патрубок (Ø75 x 1000 мм) – 2 шт. Соединительный патрубок Ø70 x 53 мм – 1 шт. Хомут (Ø75) – 4 шт. Уплотнительное кольцо (Ø74,6 x 4,7 T) – 2 шт.	BCSA0431 (GXXX000064)

КОМПЛЕКТЫ СИСТЕМ ДЫМОУДОЛЕНИЯ

Deluxe Deluxe Plus Deluxe S Smart-Tok		Размер: Ø75x1,130 мм (FF standart) Цвет: серебристый	Впускная / дымоотводящая труба (Ø75 x 1,130 мм) – 1 шт. Фланец (Ø100) – 2 шт. Удлинитель дымохода (Ø75 x 250 мм) – 1 шт. Воздухозаборный патрубок Ø75 x 1500 мм – 1 шт. Соединительный патрубок (Ø70 x 53 мм) – 1 шт. Хомут (Ø75) – 2 шт. Уплотнительное кольцо (Ø74,6 x 4,7 T) – 2 шт.	BCSA0299 (GXXX000054)
Deluxe Deluxe Plus Deluxe S Smart-Tok	НЕТ ФОТО	Цвет: серебристый	Удлинитель дымохода Ø75x1000 – 1 шт.	BCSA0009 (GXXX000076)
		STS304 Цвет: серебристый	Удлинитель дымохода Ø75x800 мм – 1 шт.	BCSA0397 (GXXX000092)
		STS304 Цвет: серебристый	Удлинитель дымохода Ø80x800 мм – 1 шт.	BCSA0398 (GXXX000093)
		Цвет: серебристый	Удлинитель дымохода Ø75x500 – 1 шт.	BCSA0080 (GXXX000078)
Deluxe Deluxe Plus Deluxe S Smart-Tok		Размер: 90° Ø75x250x350 мм, Цвет: серебристый	Колено 90° Ø75x250x350 мм – 1 шт.	BCSA0070 (GXXX000074)
		Размер: 45° Ø75x100x100 мм, Цвет: серебристый	Колено 45° Ø75x100x100 – 1 шт.	BCSA0427 (GXXX000065)
КОМПЛЕКТЫ ДЛЯ НАСТЕННЫХ КОТЛОВ				
РАЗДЕЛЬНАЯ СИСТЕМА ДЫМОУДОЛЕНИЯ				
Deluxe Deluxe Plus Deluxe S		Размер: Ø80 Цвет: белый	Впускная труба (Ø80) – 1 шт. Дымоотводящий патрубок (Ø80 x ф100) – 1 шт. Прокладка для Впускной / дымоотводящей трубы (Ø104 x 1,71) – 2 шт. Адаптер для подсоединения дымоотводящей трубы (Ø80 x ф75) – 1 шт. Прокладка для дымоотводящей трубы (Ø80 x Ø100) – 1 шт. Прокладка для впускной трубы (Ø80) – 1 шт. Винт (Ø4 x 8мм) – 7 шт.	BCSA0493 (GXXX000087)
Deluxe Deluxe Plus Deluxe S		Размер: Ø80 x 250 мм Цвет: белый	Удлинитель коаксиальный трубы (Ø80 x 250 L) – 1 шт.	BCSA0496 (GXXX000086)
		Deluxe Plus	Удлинитель коаксиальный трубы (Ø80 x 500 L) – 1 шт.	BCSA0495 (GXXX000924)
Deluxe Deluxe Plus Deluxe S		Deluxe S	Удлинитель коаксиальный трубы (Ø80 x 1000 L) – 1 шт.	BCSA0494 (GXXX000085)
		Размер: Ø80 x 250 мм Цвет: серебристый	Удлинитель коаксиальный трубы (Ø80 x 250 L) – 1 шт.	BCSA0501 (GXXX000084)
		Размер: Ø80 x 500 мм Цвет: серебристый	Удлинитель коаксиальный трубы (Ø80 x 500 L) – 1 шт.	BCSA0500 (GXXX000927)
Deluxe Deluxe Plus Deluxe S		Размер: Ø80 x 1000 мм Цвет: серебристый	Удлинитель коаксиальный трубы (Ø80 x 1000 L) – 1 шт.	BCSA0499 (GXXX000926)

КОМПЛЕКТЫ СИСТЕМ ДЫМОУДОЛЕНИЯ

Deluxe Deluxe Plus Deluxe S		Размер: 90°, Ø80 Цвет: белый	Колено 90°, Ø80 x 250мм x 200мм – 1 шт.	BCSA0497 (GXXX000083)
		Размер: 90°, Ø80 Цвет: серебристый	Колено 90°, Ø80 x 250мм x 200мм – 1 шт.	BCSA0502 (GXXX000926)
Deluxe Deluxe Plus Deluxe S		Размер: Ø80 Цвет: белый	Дымоотводящая труба (Ø75 x Ø80) – 1 шт. Впускная труба (Ø80) – 1 шт. Прокладка для дымоотводящей трубы (Ø80) – 1 шт. Прокладка для впускной трубы (Ø80) – 1 шт. Винт	BCSA0558 (GXXX000938)
Deluxe Deluxe Plus Deluxe S		Размер: Ø80 Цвет: серебристый	Дымоотводящая труба (Ø75 x Ø80) – 1 шт. Впускная труба (Ø80) – 1 шт. Прокладка для дымоотводящей трубы (Ø80) – 1 шт. Прокладка для впускной трубы (Ø80) – 1 шт. Винт (Ø4 x 8 мм) – 6 шт.	BCSA0557 (GXXX000937)
Deluxe Deluxe Plus Deluxe S		Размер: Ø80 x 250 мм Цвет: белый	Удлинитель коаксиальной трубы (Ø80 x 250 L) – 1 шт.	BCSA0496 (GXXX000086)
		Deluxe Plus	Удлинитель коаксиальной трубы (Ø80 x 500 L) – 1 шт.	BCSA0495 (GXXX000924)
		Deluxe S	Удлинитель коаксиальной трубы (Ø80 x 1000 L) – 1 шт.	BCSA0494 (GXXX000085)
Deluxe Deluxe Plus Deluxe S		Размер: Ø80 x 250 мм Цвет: серебристый	Удлинитель коаксиальной трубы (Ø80 x 250 L) – 1 шт.	BCSA0501 (GXXX000084)
		Размер: Ø80 x 500 мм Цвет: серебристый	Удлинитель коаксиальной трубы (Ø80 x 500 L) – 1 шт.	BCSA0500 (GXXX000927)
		Размер: Ø80 x 1000 мм Цвет: серебристый	Удлинитель коаксиальной трубы (Ø80 x 1000 L) – 1 шт.	BCSA0499 (GXXX000926)

КОМПЛЕКТЫ СИСТЕМ ДЫМОУДОЛЕНИЯ

КОМПЛЕКТЫ ДЛЯ НАПОЛЬНЫХ КОТЛОВ				
LST LFA GA/GST		Размер: Ø75 x 500 мм Цвет: серебристый	Дымоотводящая труба (Ø75) – 1 шт. Удлинитель дымохода (Ø75 x 500 мм) – 1 шт. Колено 90° (Ø75) – 1 шт. Уплотнительное кольцо Ø74,6 x 4,7Т) – 3 шт. Декоративная накладка (Ø75) – 2 шт.	BCSA0510 (GXXX000080)
LST LFA GA/GST		Цвет: серебристый	Удлинитель коаксиальной трубы (Ø75 x 250 мм) – 1 шт.	BCSA0082 (GXXX000079)
			Удлинитель коаксиальной трубы (Ø75 x 500 мм) – 1 шт.	BCSA0080 (GXXX000078)
			Удлинитель коаксиальной трубы (Ø75 x 1000 мм) – 1 шт.	BCSA0009 (GXXX000076)
LST LFA GA/GST		Размер: 90°, Ø75 x 250 x 350 мм Цвет: серебристый	Колено 90°, (Ø75 x 250 x 350 мм) – 1 шт.	BCSA0070 (GXXX000074)
		Размер: 45°, Ø75 x 100 x 100 мм Цвет: серебристый	Колено 45°, (Ø75 x 100 x 100 мм) – 1 шт.	BCSA0427 (GXXX000065)

